

LocaTop News



**ANCHE
LE ALTEZZE
MAGGIORI
CON LOCATOP
SONO RAGGIUNGIBILI**

LOCA TOP IN TUTTA L'EMILIA ROMAGNA



ALL'INTERNO

PERIODO DI LUMINARIE

Piattaforme su autocarro pag. 2

IL MEZZO DEL MESE

Sollevatore fisso 40.13 Dieci Zeus pag. 3

NUOVO JIBBI 16 METRI

Almac Jibbi 1670 Evo pag. 4

IL BELLO DI NOVEMBRE

Mezzi Loca Top al lavoro pag. 5

I PROSSIMI CORSI

Le date di ottobre pag. 6

Nonostante il difficile momento che stiamo vivendo, una città illuminata per natale non può che essere un segno di speranza, per questo mettiamo a disposizione i nostri migliori mezzi come le autocarrate patenti B o C fino a 26 metri di altezza per addobbare le nostre città. Non sappiamo oggi se si potranno svolgere eventi per Natale, ma poter vivere lo stesso le prossime festività con le strade illuminate potrà darci un po' di calore in questo periodo di emergenza. Con l'augurio che la situazione durante il periodo natalizio possa essere migliore e che, quindi, si possano svolgere eventi importanti. In quel caso anche la città sarà pronta.



I MEZZI LOCA TOP PER ILLUMINARE LE NOSTRE CITTÀ IN QUESTO PERIODO BUIO



PIATTAFORME SU AUTOCARRO PATENTI B E C

Installazioni o manutenzioni di luminarie, illuminazione pubblica o impianti elettrici realizzati in città richiedono uno speciale supporto di attrezzature per lavorare in altezza. Lavorando sui cigli delle carreggiate, in centri storici o in gallerie è necessario avere dei mezzi che occupino il minimo ingombro ed effettuino le operazioni di movimentazione in modo veloce e sicuro proprio come le piattaforme su autocarro.



IL MEZZO DEL MESE



La famiglia ZEUS è composta da sollevatori telescopici versatili e compatti, studiati per offrire il giusto bilanciamento tra potenza e agilità ovunque si debbano movimentare carichi importanti in spazi ristretti. Questi mezzi sono stati completamente riprogettati per ridurre i costi di esercizio con il focus sui consumi e le emissioni. L'elevato standard di sicurezza è garantito dagli stabilizzatori a comando proporzionale e dal livellamento trasversale disponibile su tutta la famiglia.

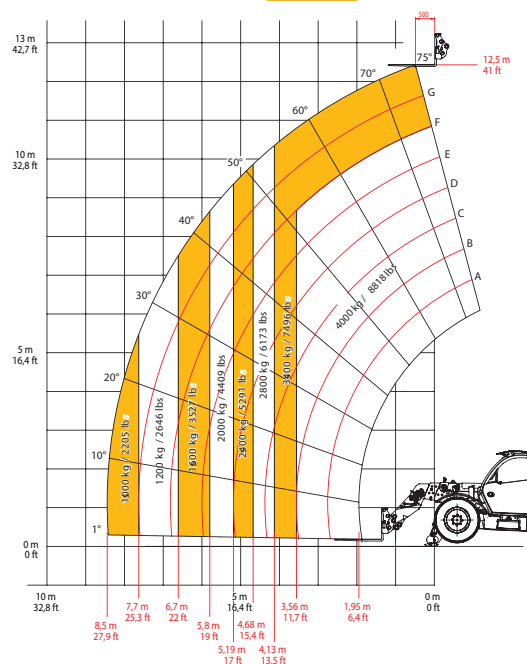
STF 40.13 DIECI ZEUS



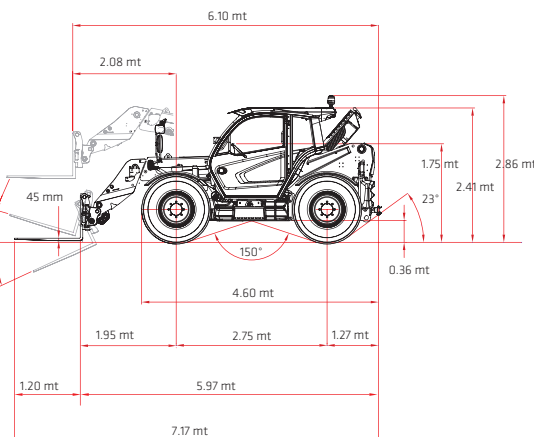
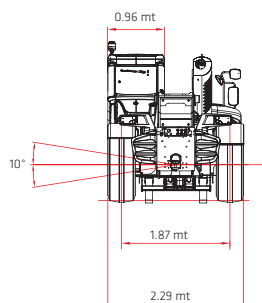
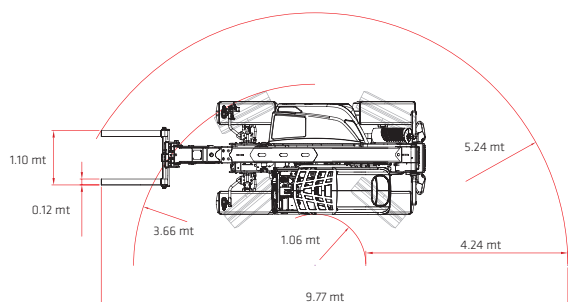
Specifiche tecniche

Portata massima	4000 kg
Altezza massima di sollevamento	12.5 mt
Sfilo massimo orizzontale	8.5 mt
Angolo di brandeggio forche	146°
Altezza da terra	36 mm
Lunghezza massima	5.97 mt
Forza di strappo	5700 daN
Forza di traino	9870 daN
Pendenza massima superabile	45%
Massa a vuoto	9850 kg
Velocità massima	30 km/h
Modi di sterzata	4 ruote/trasversale/ 2 ruote
Assale anteriore	Rigido (livellamento OPT.)
Assale posteriore	Oscillante
Motore	Kubota 55.4 kW 2600 rpm
Pneumatici	400/70-24 (16/70-24)"
Serbatoio idraulico	140.0 L
Serbatoio carburante	175 L

MAX
4000 kg / 8818 lb



DOC10001197



NUOVO JIBBI 16 METRI

NUOVO ALMAC JIBBI 1670 EVO



**TECNOLOGIA
VERSATILITÀ D'IMPIEGO
E INNOVAZIONE**

Loca Top presenta la nuova arrivata in flotta noleggio, la piattaforma telescopica cingolata JIBBI 1670 EVO, dotata di un jib che raggiunge un'altezza di lavoro di 16 metri.

Per soddisfare le richieste del mercato e per rendere più agevoli le attività svolte dagli utilizzatori finali nei diversi settori, abbiamo deciso di acquistare questo mezzo che garantisce semplicità d'impiego e movimento grazie alle dimensioni che permettono il suo utilizzo in spazi ristretti.

Come per le versioni precedenti della gamma, il JIBBI 1670 EVO presenta i seguenti vantaggi:

- Livellamento automatico dinamico e proattivo, che offre la possibilità di operare su terreni sconnessi e/o su forti pendenze

- DWP (Dynamic Working Performance), gestione dinamica delle performance della macchina in base a tre diversi parametri di lavoro ossia la pendenza del terreno, la larghezza del sottocarro cingolato retraibile e il carico della navicella, determinando in ogni momento la corretta posizione della macchina

- Inoltre, a protezione degli operatori, sono previsti:
 - Safe-Lock System, sistema di prevenzione sulla fuoriuscita del cingolo dalle ruote di tensionamento (sottoposto a richiesta di brevetto)

- Sistema anticollisione ad ultrasuoni che salvaguarda gli operatori da impatti imprevisti e accidentali in navicella con funzione di barriera anti-schiacciamento sui due lati della cesta (nella parte superiore ed inferiore).



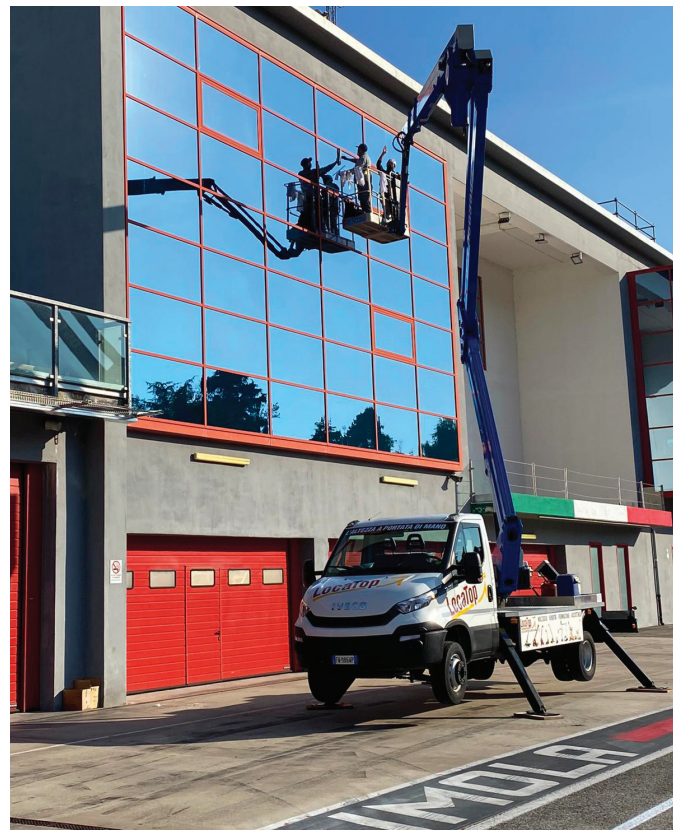
IL BELLO DI NOVEMBRE



Museo Marcegaglia



Bologna Fiera



Autodromo di Imola

ABILITAZIONE ALL'USO DELLE PIATTAFORME AEREE

Il corso di piattaforme aeree è un corso di formazione teorico e pratico obbligatorio per gli operatori che fanno uso di questi mezzi per il sollevamento. L'uso di queste attrezzature richiede conoscenze e responsabilità particolari così da rendere obbligatoria una specifica abilitazione. Il corso ha una scadenza quinquennale. È previsto lo svolgimento di test teorici e pratici per valutare le conoscenze acquisite durante il corso e alla fine della giornata verrà rilasciato un attestato di partecipazione e quindi abilitazione a chi supererà questi test con successo.



LE DATE DI NOVEMBRE

6 NOVEMBRE 2020

CORSO PLE COMPLETO e AGGIORNAMENTO
A RAVENNA IN VIA GIUSEPPE STEFANO BONDI 37

12 NOVEMBRE 2020

CORSO PLE COMPLETO e AGGIORNAMENTO
A CESENA IN VIA EMILIA 3846

17 NOVEMBRE 2020

CORSO PLE COMPLETO e AGGIORNAMENTO
A RAVENNA IN VIA GIUSEPPE STEFANO BONDI 37

19 NOVEMBRE 2020

CORSO PLE COMPLETO e AGGIORNAMENTO
A BOLOGNA IN VIA SABBIONARA 611

24 NOVEMBRE 2020

CORSO PLE COMPLETO e AGGIORNAMENTO
A IMOLA IN VIA GAMBELLARA 42/B

26 NOVEMBRE 2020

CORSO PLE COMPLETO e AGGIORNAMENTO
A CESENA IN VIA EMILIA 3846

