

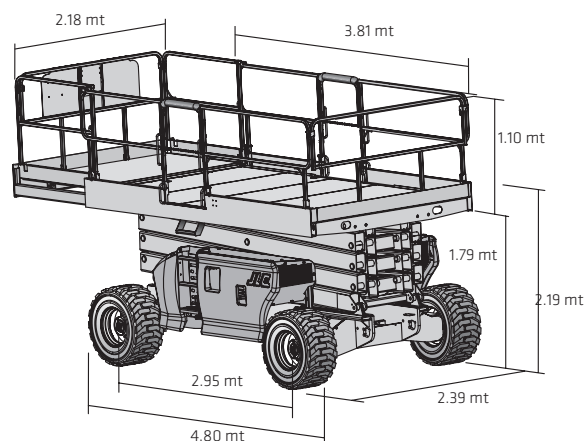
VERTICALE DIESEL 15 METRI

VD 15 JL - 4394 RT



Specifiche piattaforma

Altezza di lavoro	15.11 mt
Altezza della piattaforma - Sollevata	13.11 mt
Altezza della piattaforma - Abbassata	1.79 mt
Altezza corrimano della piattaforma	1.10 mt
Altezza fuori tutto - con parapetti ripiegati	2.19 mt
Dimensioni della piattaforma	2.18 x 3.81 mt
Lunghezza pianale estensibile (doppio)	1.22 + 1.22 mt
Lunghezza	4.80 mt
Larghezza	2.39 mt
Passo (Interasse)	2.95 mt
Altezza dal suolo	30 cm
Portata della piattaforma	680 kg
Portata su pianali estensibili	227 kg
Portata con doppi allungamenti	567 kg
Tempo di sollevamento/abbassamento	40/43 secondi
Peso	6940 kg ca
Pressione esercitata al suolo	5.8 kg/ cm²
Motore	Deutz D2011L03 49 hp / 36.5 kW
Velocità di spostamento (abbassato)	6.4 km/h
Pendenza superabile	45%
Raggio di sterzata - Interno	2.71 mt
Raggio di sterzata - Esterno	5.93 mt
Pneumatici	PIENI ANTIFORO ARTIGLIATI
Misura pneumatici	33 x 15.5
Capacità serbatoio idraulico	151.42 L
Capacità serbatoio carburante	113.56 L



* I dati tecnici riportati sono di carattere commerciale e indicativi, i dati di riferimento effettivi si trovano sul manuale d'uso e manutenzione del mezzo



NOLEGGIO

VENDITA

FORMAZIONE

ASSISTENZA