

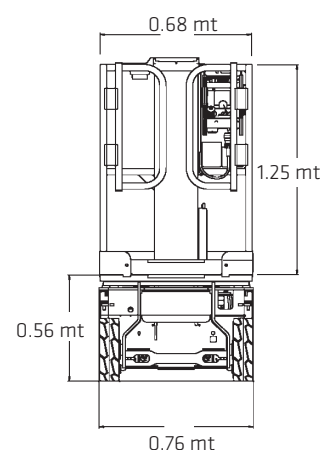
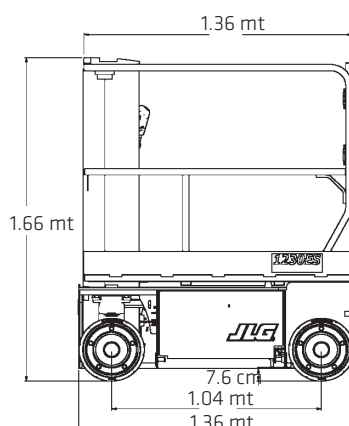
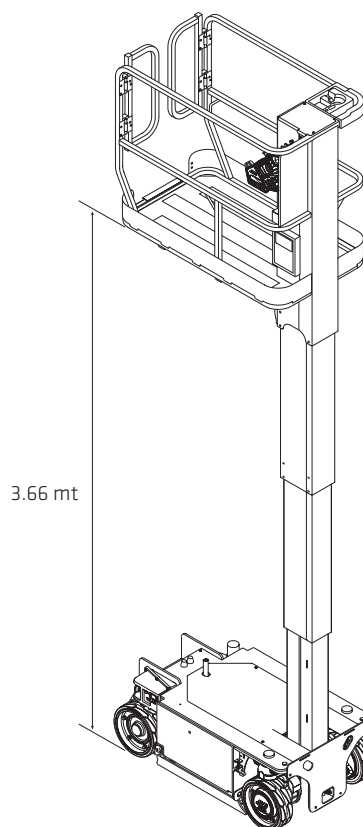


VERTICALE ELETTRICA 6 METRI

VE 6 JL - 1230 ES

Specifiche piattaforma

Altezza di lavoro	5.66 mt
Altezza della piattaforma - Sollevata	3.66 mt
Altezza della piattaforma - Abbassata	0.52 mt
Altezza parapetti della piattaforma	1.10 mt
Altezza a riposo	1.65 mt
Dimensioni cestello	0.69 x 1.26 mt
Lunghezza	1.36 mt
Larghezza	0.76 mt
Passo (Interasse)	1.04 mt
Altezza dal suolo	6.5 cm
Portata della piattaforma	230 kg
Tempo di sollevamento/abbassamento	12/12 secondi
Peso	790 kg ca
Pressione esercitata al suolo	8.65 kg/cm²
Velocità di spostamento, Abbassato	4.8 km/h
Pendenza superabile	25%
Raggio di sterzata - Interno	11 cm
Raggio di sterzata - Esterno	1.46 mt
Misura pneumatici	323 x 100
Tipo pneumatici	ANTISTRACCI PIENI
Batterie	4 x 6V, 220 A/h
Caricatore	20 Amp Automatic/ 120V/240V-50/60 Hz
Trasmissione	24V Elettrico 6 kW
Capacità serbatoio idraulico	4 L



* I dati tecnici riportati sono di carattere commerciale e indicativi, i dati di riferimento effettivi si trovano sul manuale d'uso e manutenzione del mezzo



NOLEGGIO

VENDITA

FORMAZIONE

ASSISTENZA