

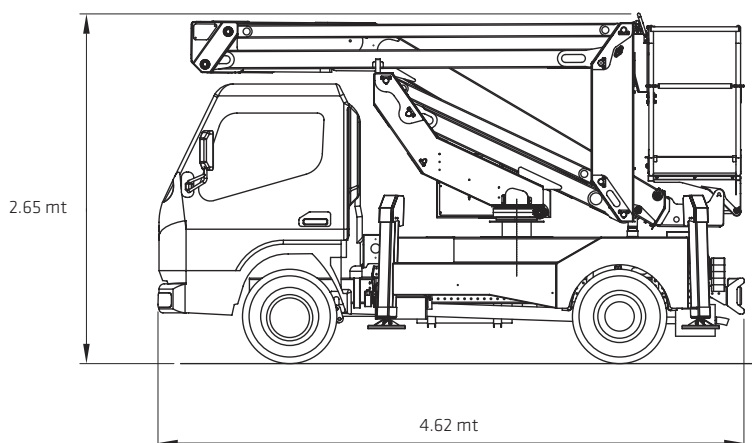
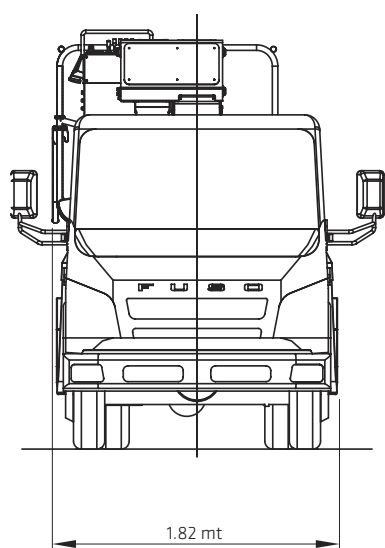
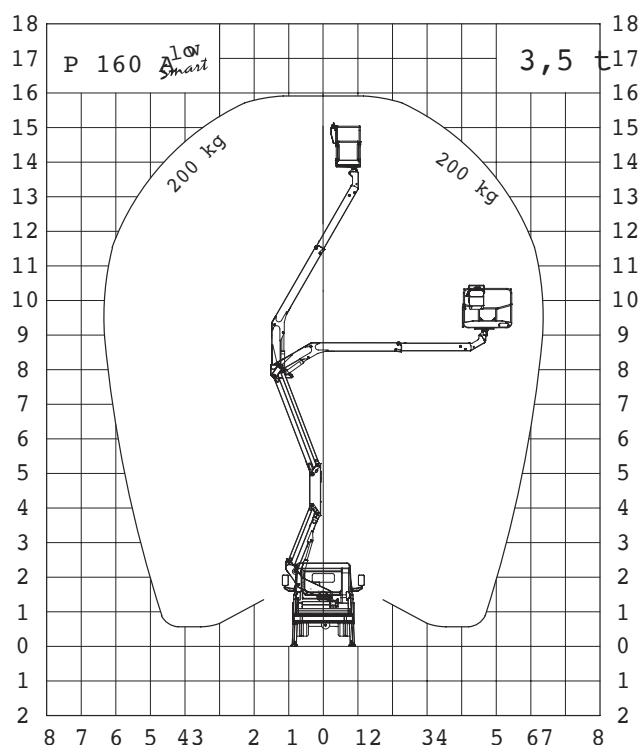
AUTOCARRATA ARTICOLATA 16 METRI

CA 16 PA - P 160 A



Specifiche tecniche

Altezza di lavoro	16.00 mt
Altezza piano di calpestio	14.00 mt
Sbraccio massimo	6.30 mt
Angolo operativo braccio	-30° +60°
Rotazione colonna	260°
Portata in cesta	200 kg
Dimensioni cestello	1.4 x 0.7 x 1.1 mt
Altezza a riposo	2.65 mt
Larghezza	1.82 mt
Lunghezza	4.62 mt
Larghezza stabilizzata	1.85 mt
Peso	3500 kg ca



* I dati tecnici riportati sono di carattere commerciale e indicativi, i dati di riferimento effettivi si trovano sul manuale d'uso e manutenzione del mezzo



NOLEGGIO

VENDITA

FORMAZIONE

ASSISTENZA