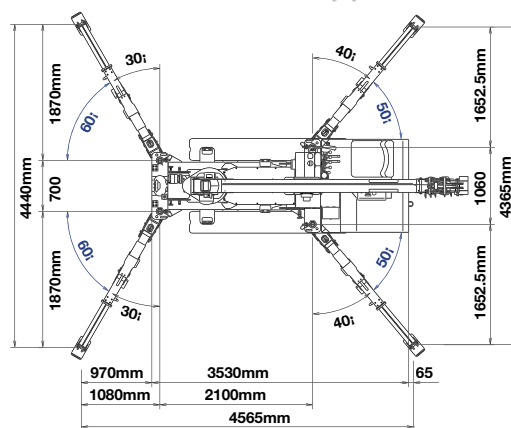
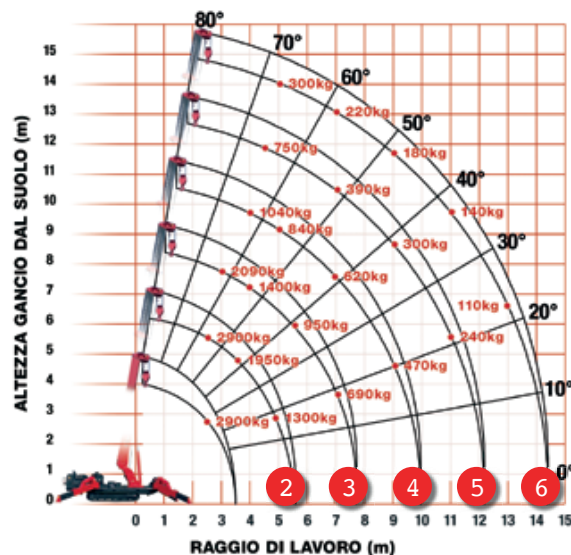


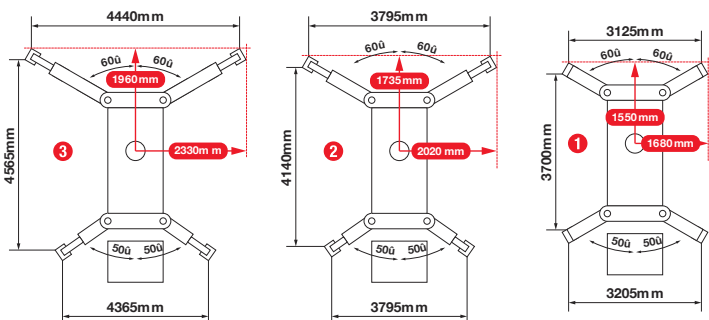


## MINIGRU CINGOLATA MG A376CR - UNIC URW



### Specifiche tecniche

Altezza di lavoro	14.90 mt
Carico massimo in tonnellate	2.9 t x 2.5 mt
Raggio di lavoro massimo	14.45 mt
Rotazione	360° illimitato 2.5 G/min
Lunghezza braccio	3.63 - 14.61 mt
Lunghezza della base dei cingoli	1750 mm
Lunghezza	4.34 mt
Larghezza	1.30 mt
Larghezza alla base dei cingoli	0.30 mt
Altezza	1.80 mt
Peso	4000 kg ca
Pressione massima esercitata al suolo	33.3 kPa (0.34 kg/cm <sup>2</sup> )
Velocità di avanzamento	0-3 km/h
Capacità di salita	23°
Comando	Radiocomando
Trazione	Idrostatico a due marce
Motore	18 kw
Serbatoio carburante	40 L
Motore elettrico potenza	7.5 kw



### ESTENSIONE SECONDO LIVELLO 3.63 - 5.85 SBRACCIO

Raggio di lavoro	m	fino a 2.0	2.5	3.0	3.5	4.0	4.5	5.0	5.89
Stabilizzatore	Estensione max	2,900	2,900	2,350	1,950	1,670	1,450	1,300	1,070
	Estensione metà	2,900	2,900	2,320	1,920	1,570	1,250	990	770
	Estensione min	2,900	2,900	2,170	1,500	1,120	900	720	470

### ESTENSIONE TERZO LIVELLO 5.85 - 8.04M SBRACCIO

Raggio di lavoro	m	fino a 2.7	3.0	3.5	4.0	4.5	5.0	5.5	6.0	7.0	7.88
Stabilizzatore	Estensione max	2,240	2,090	1,650	1,400	1,220	1,070	950	840	690	590
	Estensione metà	2,240	2,060	1,650	1,390	1,170	1,000	820	640	450	370
	Estensione min	2,240	2,060	1,570	1,220	1,020	830	650	510	300	190

### ESTENSIONE QUARTO LIVELLO 8.04 - 10.23M SBRACCIO

Raggio di lavoro	m	fino a 4.0	4.5	5.0	6.0	7.0	8.0	9.0	10.07
Stabilizzatore	Estensione max	1,040	930	840	730	620	520	470	380
	Estensione metà	1,030	920	830	670	500	380	280	200
	Estensione min	1,030	820	640	470	310	220	130	90

### ESTENSIONE QUINTO LIVELLO 10.23 - 12.42M SBRACCIO

Raggio di lavoro	m	fino a 4.5	5.0	6.0	7.0	8.0	9.0	10.0	11.0	12.26
Stabilizzatore	Estensione max	750	620	480	390	340	300	270	240	230
	Estensione metà	750	620	470	390	320	270	220	170	130
	Estensione min	750	620	400	250	180	130	90	60	10

### ESTENSIONE SESTO LIVELLO 12.42 - 14.61M SBRACCIO

Raggio di lavoro	m	fino a 4.9	5.5	6.0	7.0	8.0	9.0	10.0	11.0	12.0	13.0	14.45
Stabilizzatore	Estensione max	300	270	250	220	200	180	160	140	130	110	100
	Estensione metà	300	270	250	220	200	180	160	120	90	60	40
	Estensione min	300	270	250	220	170	110	80	50	30	20	10

\* I dati tecnici riportati sono di carattere commerciale e indicativi, i dati di riferimento effettivi si trovano sul manuale d'uso e manutenzione del mezzo



NOLEGGIO

VENDITA

FORMAZIONE

ASSISTENZA