

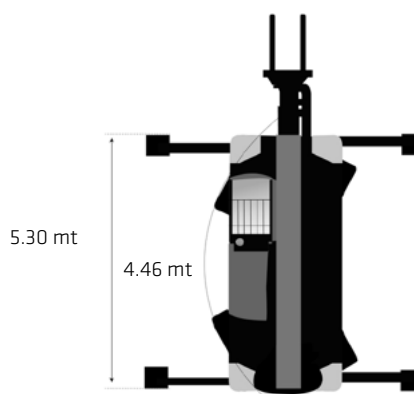
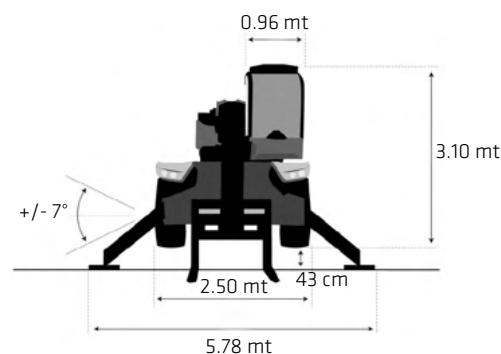
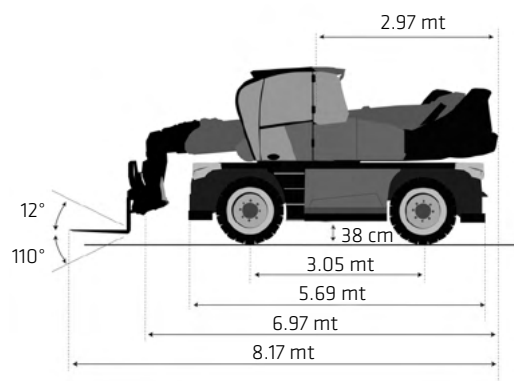
SOLLEVATORE TELESCOPICO ROTANTE 22 METRI

STR MRT 60.22 MA



Specifiche tecniche

Portata massima	6000 kg
Altezza massima di sollevamento	21.80 mt
Sbraccio massimo	18.20 mt
Lunghezza (con forche)	8.17 mt
Lunghezza al piano forche	6.97 mt
Larghezza	2.50 mt
Altezza	3.10 mt
Larghezza cabina	0.96 mt
Altezza libera dal suolo	0.38 mt
Interasse	3.05 mt
Angolo di inclinazione verso l'alto	12°
Angolo di inclinazione in avanti	110°
Rotazione della torretta	360°
Peso	18000 kg ca
Lunghezza/Larghezza/Sezione forche	1200 x 100 x 60 mm
Modelli di pneumatici	445/65 R22.5
Ruote motrici (anteriori/posteriori)	2/2
Motore	Yanmar 4TN107FHT-6SMU1 156 cv/115 kW
Batterie	2 x 12 V (120Ah)
Velocità massima di spostamento	40 km/h
Pendenza superabile con carico senza carico	40.40% 45.50 %
Serbatoio carburante	270 L



* I dati tecnici riportati sono di carattere commerciale e indicativi, i dati di riferimento effettivi si trovano sul manuale d'uso e manutenzione del mezzo



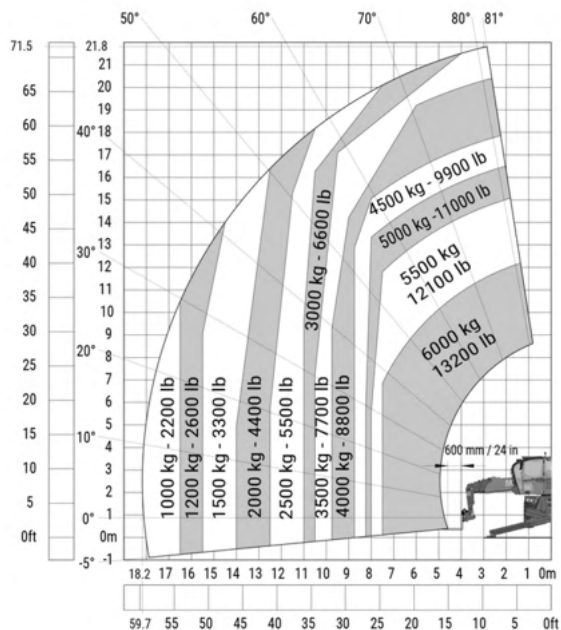
NOLEGGIO

VENDITA

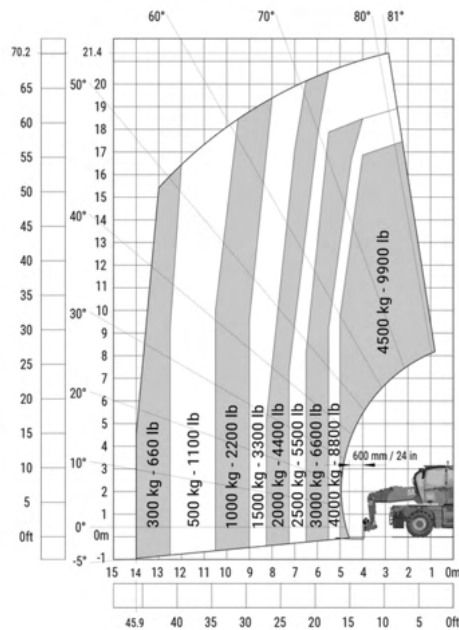
FORMAZIONE

ASSISTENZA

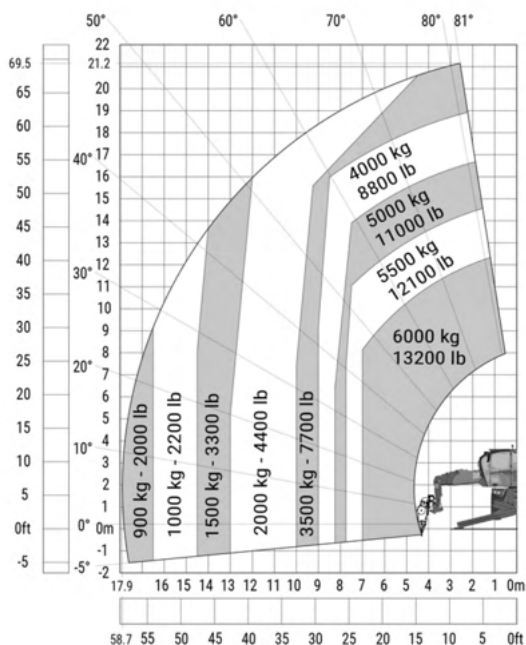
Machine on lowered stabilisers with forks (CAF) Metric



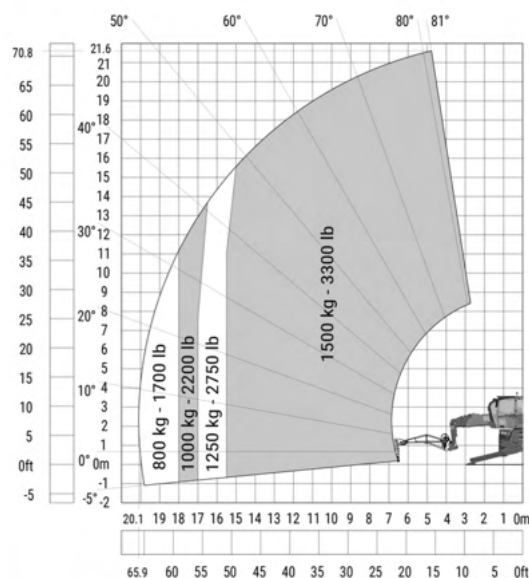
Macchina su pneumatici con forche



Machine on lowered stabilisers with winch 6000 kg (Metric)



Machine on lowered stabilisers with 1500 kg jib with winch (Metric)

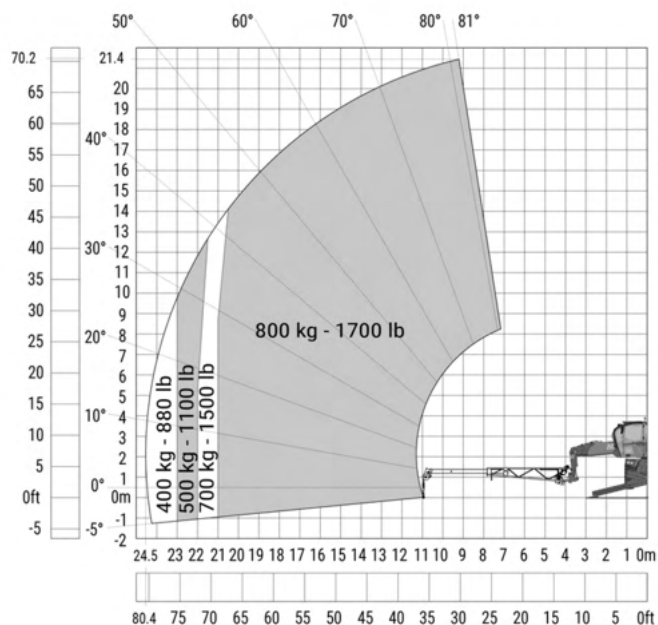


* I dati tecnici riportati sono di carattere commerciale e indicativi, i dati di riferimento effettivi si trovano sul manuale d'uso e manutenzione del mezzo

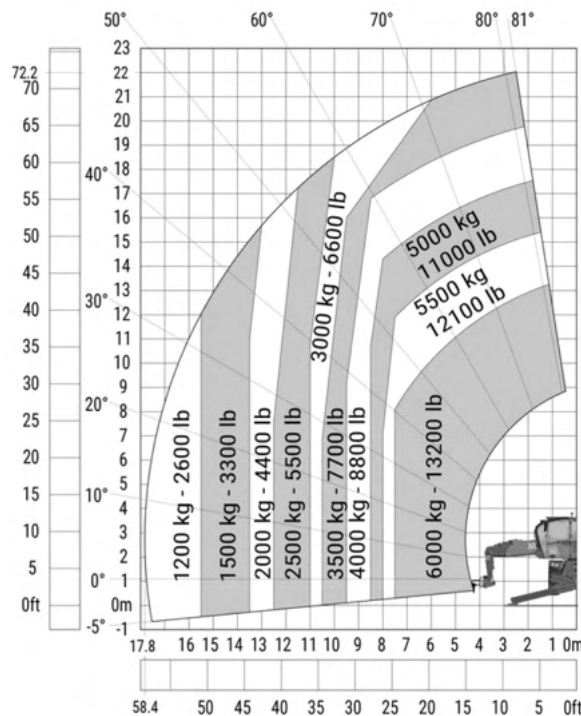


NOLEGGIO
VENDITA
FORMAZIONE
ASSISTENZA

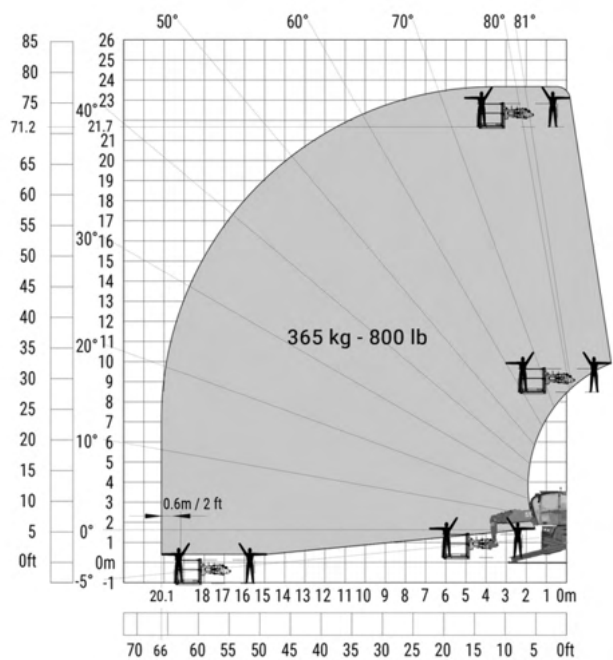
Machine on lowered stabilisers with extensible jib with winch (Metric)



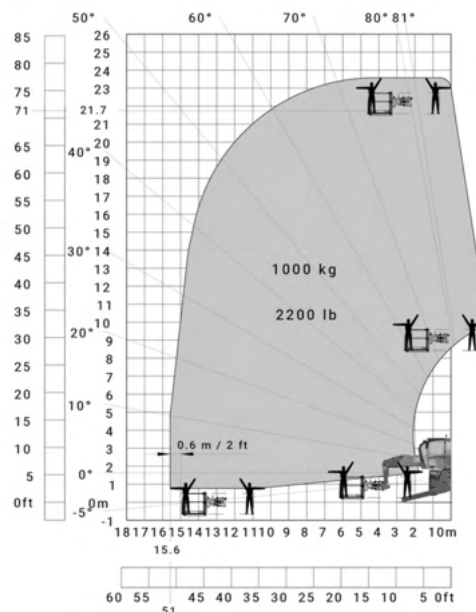
Machine on lowered stabilisers with hook 6000 kg (Metric)



Rotazione su stabilizzatori con cestello da 365 kg



Rotazione su stabilizzatori con cestello da 1000 kg



* I dati tecnici riportati sono di carattere commerciale e indicativi, i dati di riferimento effettivi si trovano sul manuale d'uso e manutenzione del mezzo



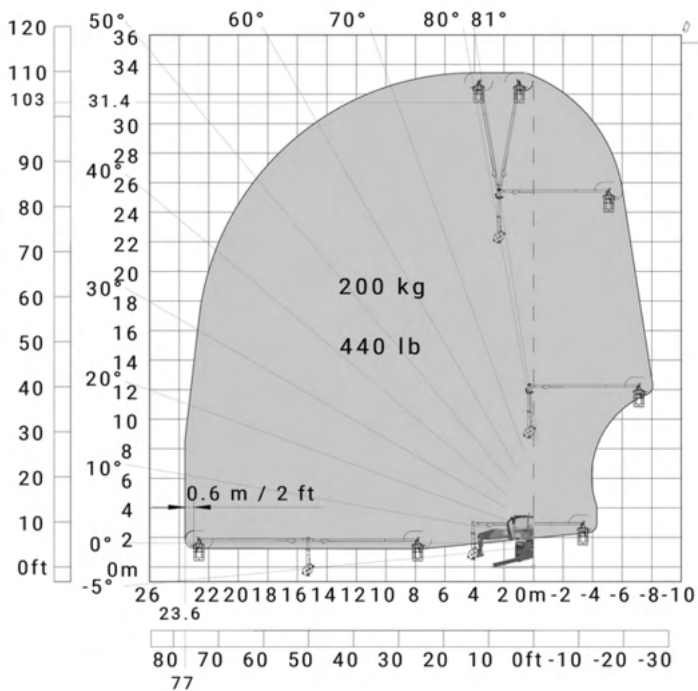
NOLEGGIO

VENDITA

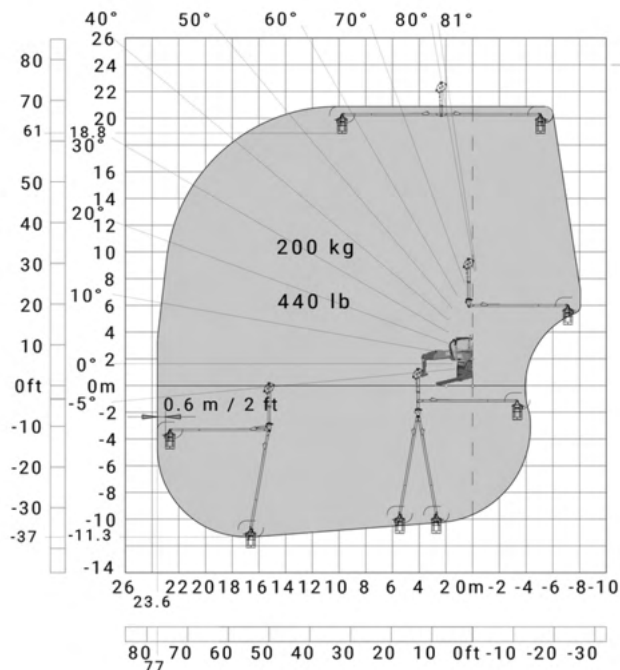
FORMAZIONE

ASSISTENZA

Rotazione su stabilizzatori con cestello 3D positivo



Rotazione su stabilizzatori con cestello 3D positivo/negativo



* I dati tecnici riportati sono di carattere commerciale e indicativi, i dati di riferimento effettivi si trovano sul manuale d'uso e manutenzione del mezzo



NOLEGGIO

VENDITA

FORMAZIONE

ASSISTENZA