

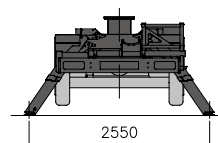
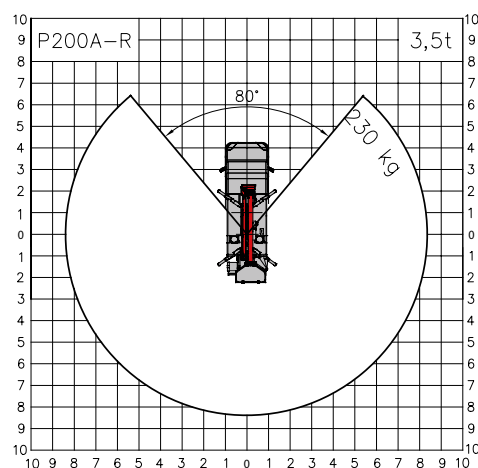
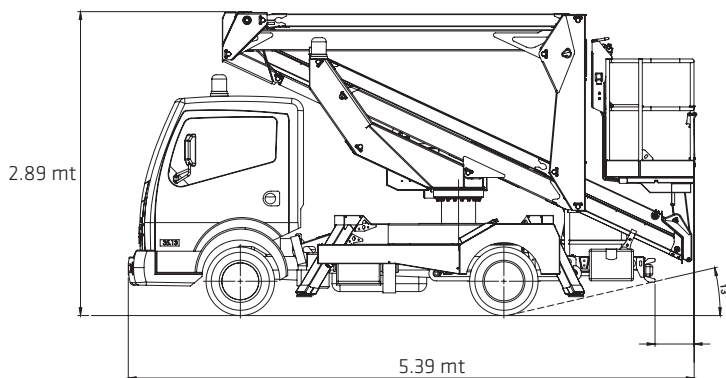
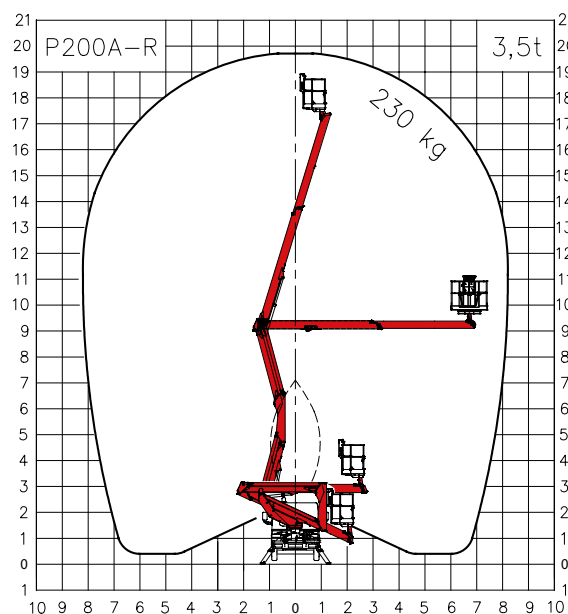
AUTOCARRATA ARTICOLATA 20 METRI

CA 20 PA - P200 A - R



Specifiche tecniche

Altezza di lavoro	19.60 mt
Altezza massima piano piattaforma	17.60 mt
Sbraccio laterale massimo	8.20 mt
Portata massima in piattaforma	230 kg
Rotazione colonna	380°
Angolo operativo del braccio di lavoro	-25° a +73°
Rotazione cestello	2 x 90°
Dimensioni cestello	1.4 x 0.84 x 1.1 mt
Massa complessiva del veicolo	3.5 t
Larghezza max. stabilizzatori	2.5 mt
Larghezza in condizioni di marcia	2.10 mt



* I dati tecnici riportati sono di carattere commerciale e indicativi, i dati di riferimento effettivi si trovano sul manuale d'uso e manutenzione del mezzo



NOLEGGIO

VENDITA

FORMAZIONE

ASSISTENZA