

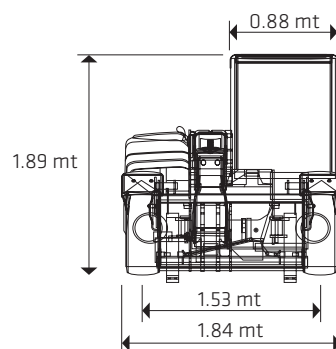
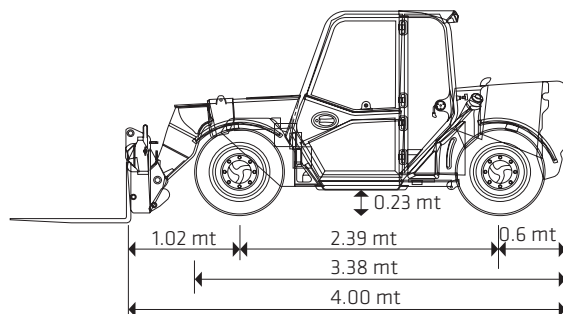
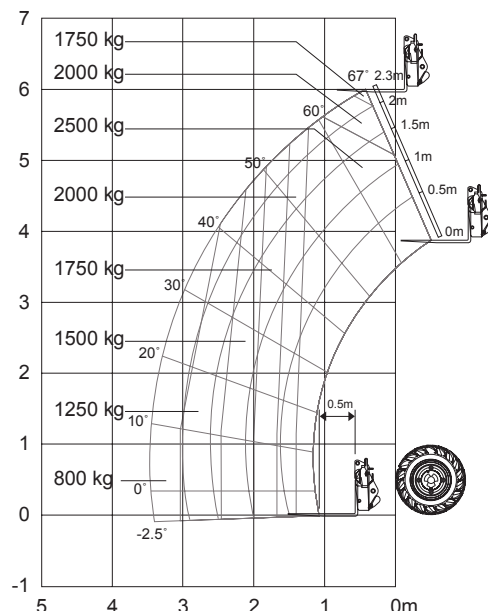
SOLLEVATORE TELESCOPICO FISSO 6 METRI

STF 525-60 HI-VIZ JCB



Specifiche tecniche

Capacità massima di sollevamento	2500 kg
Capacità di sollevamento alla massima altezza	1750 kg
Capacità di sollevamento allo sbraccio massimo	800 kg
Altezza di sollevamento	6.00 mt
Sbraccio alla massima altezza di sollevamento	-0,15 mt
Sbraccio massimo in avanti (alla piastra portafotche)	3.5 mt
Sbraccio con carico da 1,2 ton	2.64 mt
Altezza totale	1.89 mt
Larghezza (ai pneumatici)	1.84 mt
Larghezza interna cabina	0.88 mt
Carreggiata anteriore	1.53 mt
Passo	2.39 mt
Lunghezza totale agli pneumatici anteriori	3.38 mt
Lunghezza totale alla piastra portaforche	4.00 mt
Altezza minima da terra	0.23 mt
Distanza da centro ruota anteriore a piastra portaforche	1.02 mt
Distanza da centro ruota posteriore a profilo posteriore macchina	0.6 mt
Raggio di volta esterno (ai pneumatici)	3.7 mt
Angolo di richiamo piastra portaforche	11°
Angolo di scarico piastra portaforche	114°
Peso	5490 kg ca
Pneumatici industriali	12 x 16.5
Motore JCB Diesel By Kohler	55 Kw (74 CV)
Batteria	120 Ah
Impianto idraulico	65 L
Serbatoio carburante	75 L



* I dati tecnici riportati sono di carattere commerciale e indicativi, i dati di riferimento effettivi si trovano sul manuale d'uso e manutenzione del mezzo



NOLEGGIO

VENDITA

FORMAZIONE

ASSISTENZA