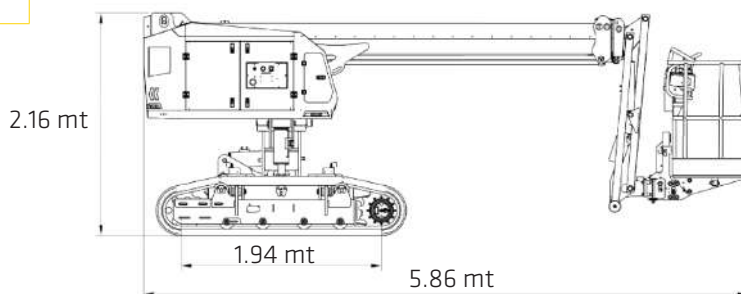
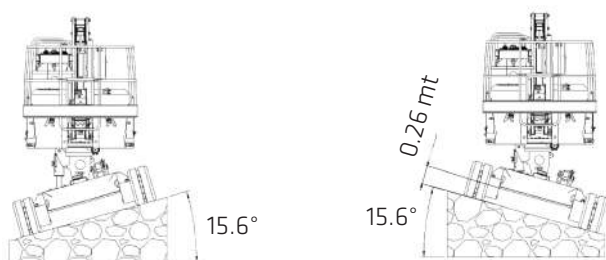
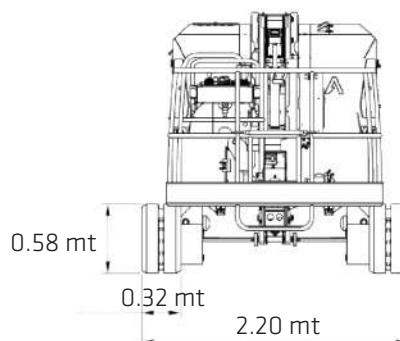
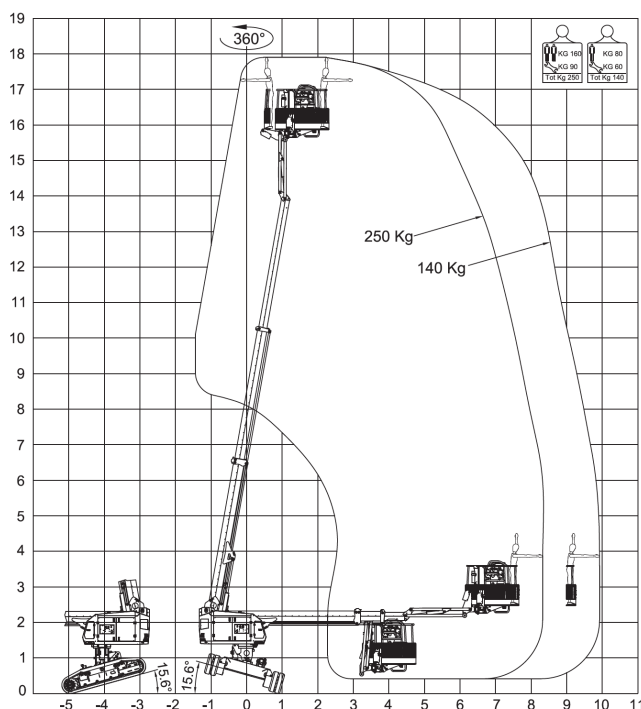




TELESCOPICA DIESEL A CINGOLI TDC 18 AL - JIBBI 1890 PRIMO

Specifiche piattaforma

Altezza di lavoro	17.90 mt
Altezza piano di calpestio	15.90 mt
Altezza di traslazione	13.80 mt
Sbraccio massimo (carico 140 kg)	9.92 mt
Sbraccio massimo (carico 250 kg)	8.32 mt
Angolo di rotazione della torretta	+/- 190°
Dimensione navicella	1.80 x 0.70 mt
Angolo di rotazione della navicella	+/- 70°
Portata massima	250 kg (2 persone)
Lunghezza richiusa	5.86 mt
Larghezza	2.20 mt
Altezza minima richiusa	2.16 mt
Livellamento longitudinale	+/- 15.6°
Livellamento laterale	+/- 15.6°
Pendenza massima superabile	25°
Pendenza laterale massima	25°
Velocità di traslazione	4.50 km/h
Velocità di traslazione in quota	0.60 km/h
Peso	6200 kg ca
Alimentazione	Lead acid power pack 420Ah-48V
Ricarica	6.5 h at 230V



* I dati tecnici riportati sono di carattere commerciale e indicativi, i dati di riferimento effettivi si trovano sul manuale d'uso e manutenzione del mezzo



NOLEGGIO

VENDITA

FORMAZIONE

ASSISTENZA