

VERTICALE ELETTRICA 12 METRI

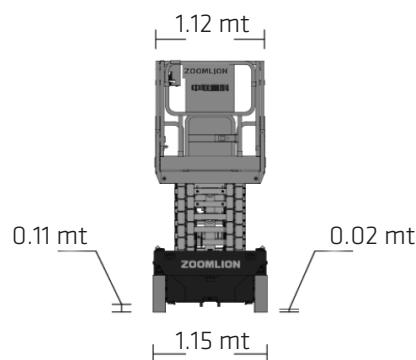
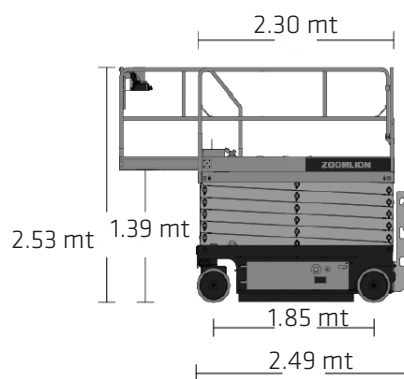
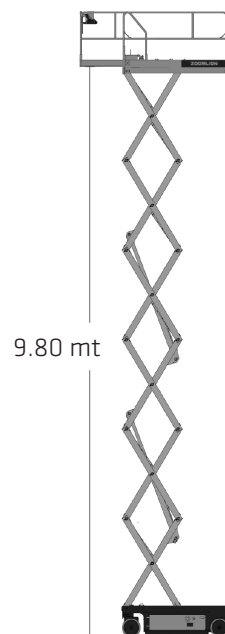
VE 12 ZL - ZS1012DC Li



**BATTERY
TOTAL
GREEN**

Specifiche tecniche

Altezza di lavoro	11.80 mt
Altezza piattaforma - rialzata	9.80 mt
Altezza piattaforma - chiusa	1.39 mt
Lunghezza	2.30 mt
Larghezza	1.12 mt
Estensione piattaforma	0.91 mt
Altezza fuori tutto - parapetti sollevati	2.53 mt
Altezza fuori tutto - parapetti abbassati	2.00 mt
Lunghezza fuori tutto	2.49 mt
Larghezza fuori tutto	1.15 mt
Interasse	1.85 mt
Altezza minima da terra (chiusa)	0.11 mt
Altezza minima da terra (sollevata)	0.02 mt
Portata	350 kg
Portata sul piano estensibile	113 kg
Numero di persone in cesta	2
Velocità di trasmissione (chiusa)	4 km/h
Velocità di trasmissione (sollevata)	0.8 km/h
Raggio di sterzata interno/esterno	0.1 mt/2.2 mt
Tempo salita/discesa	60 s/35 s
Inclinazione	25% (14°)
Peso	2930 kg ca
Pneumatici	381 x 127 mm
Batteria	4x6V/240 Ah
Caricatore	24V/30A
Motore di sollevamento di trazione	24V/4.5 KW 24V/1.5 KW



* I dati tecnici riportati sono di carattere commerciale e indicativi, i dati di riferimento effettivi si trovano sul manuale d'uso e manutenzione del mezzo



NOLEGGIO

VENDITA

FORMAZIONE

ASSISTENZA