

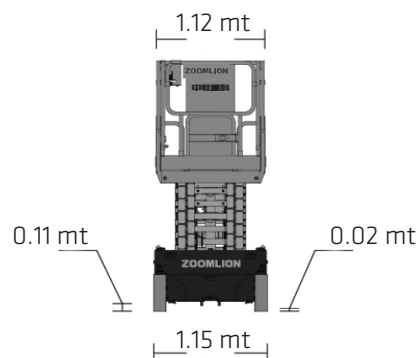
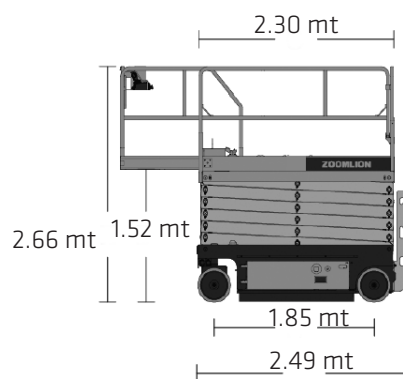
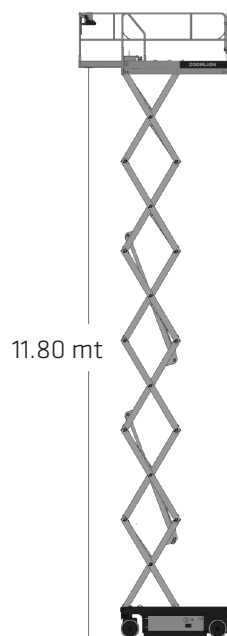
**BATTERY
TOTAL
GREEN**

VERTICALE ELETTRICA 14 METRI

VE 14 ZL - ZS1212DC Li

Specifiche tecniche

| | |
|---|----------------------------------|
| Altezza di lavoro | 13.80 mt |
| Altezza piattaforma - rialzata | 11.80 mt |
| Altezza piattaforma - chiusa | 1.52 mt |
| Lunghezza | 2.30 mt |
| Larghezza | 1.12 mt |
| Estensione piattaforma | 0.91 mt |
| Altezza fuori tutto - parapetti sollevati | 2.66 mt |
| Altezza fuori tutto - parapetti abbassati | 2.13 mt |
| Lunghezza fuori tutto | 2.49 mt |
| Larghezza fuori tutto | 1.15 mt |
| Interasse | 1.85 mt |
| Altezza minima da terra (chiusa) | 0.11 mt |
| Altezza minima da terra (sollevata) | 0.02 mt |
| Portata | 350 kg |
| Portata sul piano estensibile | 113 kg |
| Numero di persone in cesta | 3 |
| Velocità di trasmissione (chiusa) | 4 km/h |
| Velocità di trasmissione (sollevata) | 0.8 km/h |
| Raggio di sterzata interno/esterno | 0.1 mt/2.2 mt |
| Tempo salita/discesa | 62 s/42 s |
| Inclinazione | 25% (14°) |
| Peso | 3000 kg ca |
| Pneumatici | 381 x 127 mm |
| Batteria | 230 Ah Li-ion |
| Caricatore | 24V/30A |
| Motore di sollevamento di trazione | 24V/4.5 KW 24V/1.5 KW |



* I dati tecnici riportati sono di carattere commerciale e indicativi, i dati di riferimento effettivi si trovano sul manuale d'uso e manutenzione del mezzo



NOLEGGIO

VENDITA

FORMAZIONE

ASSISTENZA