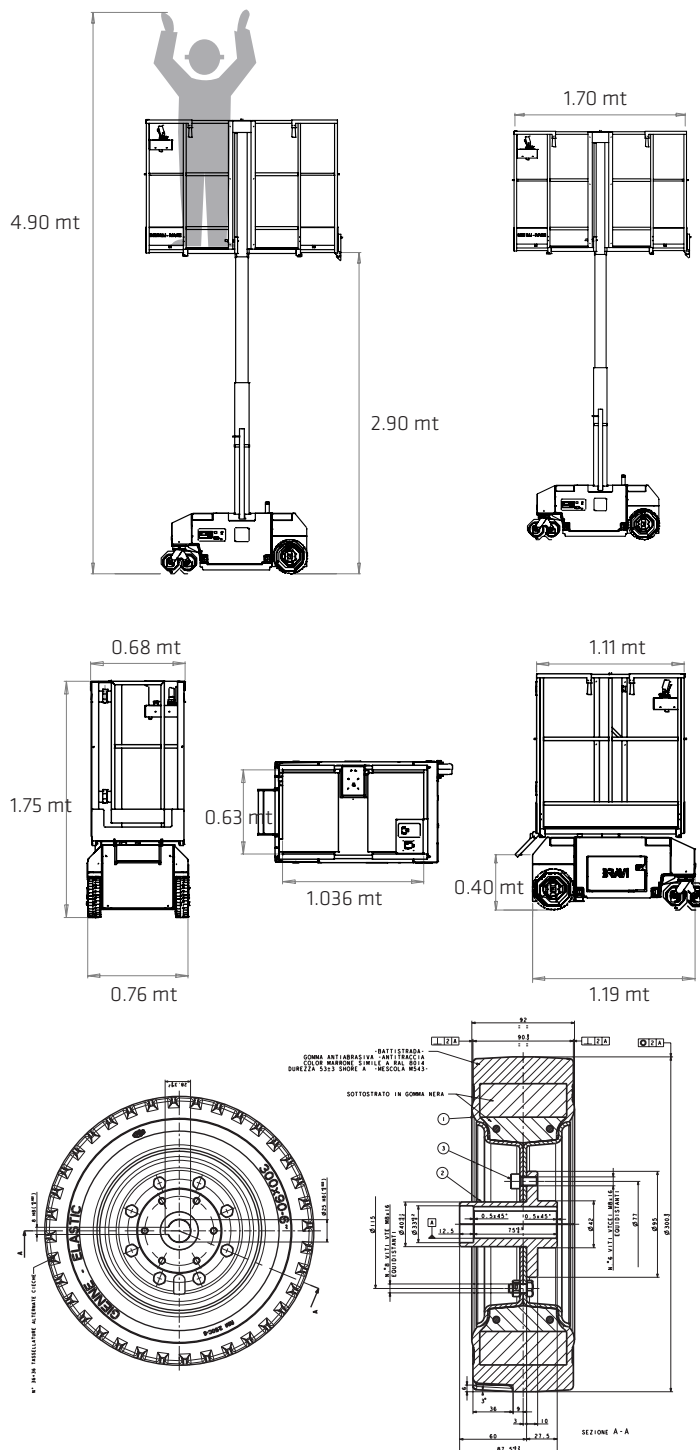




VERTICALE ELETTRICA 5 METRI VE 5 BRAVI - LEONARDO HD

Specifiche piattaforma

Altezza massima del piano di calpestio	2.90 mt
Altezza di lavoro	4.90 mt
Lunghezza piano di calpestio	1.70 mt
Larghezza basamento	0.76 mt
Lunghezza basamento	1.19 mt
Altezza - piattaforma abbassata	1.75 mt
Lunghezza piano di calpestio	1.036 mt
Larghezza piano di calpestio	0.63 mt
Altezza minima del piano di calpestio	0.40 mt
Altezza libera dal suolo - fronte	0.92 cm
Altezza libera dal suolo - centrale	0.87 cm
Capacità della piattaforma	180 kg
Peso	560 kg ca
Numero di occupanti	1
Velocità di spostamento - piattaforma abbassata	3 km/h
Velocità di spostamento - piattaforma sollevata	0.6 km/h
Velocità salita/discesa	16/21 secondi
Raggio di sterzata interno	Zero
Raggio di sterzata esterno	1.20 mt
Pendenza superabile	35%
Fonte di energia	110/220 V ca 24Vcc
Batterie	n°2 - 12V; 105Ah@20h
Pneumatici	300x90 - 6" GRIGIE ANTITRACCIA



* I dati tecnici riportati sono di carattere commerciale e indicativi, i dati di riferimento effettivi si trovano sul manuale d'uso e manutenzione del mezzo



NOLEGGIO

VENDITA

FORMAZIONE

ASSISTENZA