

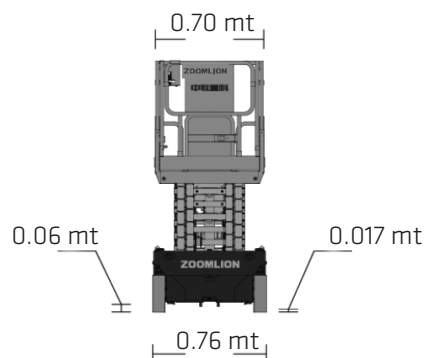
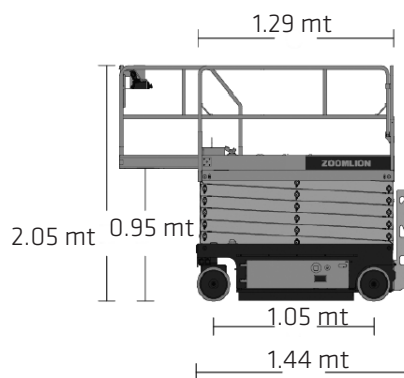
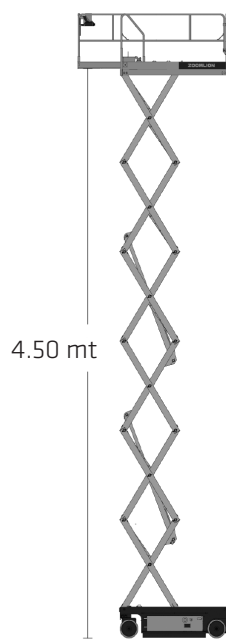


VERTICALE ELETTRICA 6 METRI

VE 6 ZL - ZS0407 DC LI

Specifiche tecniche

Altezza di lavoro	6.50 mt
Altezza piano calpestio	4.50 mt
Altezza piattaforma chiusa	0.95 mt
Lunghezza piattaforma	1.29 mt
Larghezza piattaforma	0.70 mt
Estensione piattaforma	0.60 mt
Altezza fuori tutto - parapetti sollevati	2.05 mt
Altezza fuori tutto - parapetti abbassati	1.70 mt
Lunghezza fuori tutto	1.44 mt
Larghezza fuori tutto	0.76 mt
Interasse	1.05 mt
Altezza minima da terra (chiusa)	0.06 mt
Altezza minima da terra (sollevata)	0.017 mt
Portata	240 kg
Portata sul piano estensibile	100 kg
Numero di persone in cesta	2
Velocità di trasmissione (chiusa)	4 km/h
Velocità di trasmissione (sollevata)	0.8 km/h
Raggio di sterzata interno/esterno	0.4 mt/1.6 mt
Tempo salita/discesa	23 s/25 s
Inclinazione	30% (17°)
Peso	895 kg ca
Pneumatici	230 x 80 mm
Batteria	2x12V/85 Ah
Caricatore	24V/15A
Motore di sollevamento di trasmissione	24V/1.2 KW 24V/2x0.45 KW



* I dati tecnici riportati sono di carattere commerciale e indicativi, i dati di riferimento effettivi si trovano sul manuale d'uso e manutenzione del mezzo



NOLEGGIO

VENDITA

FORMAZIONE

ASSISTENZA