

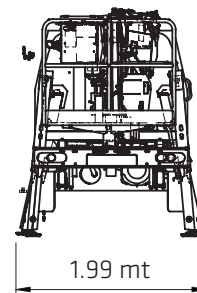
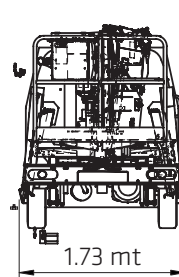
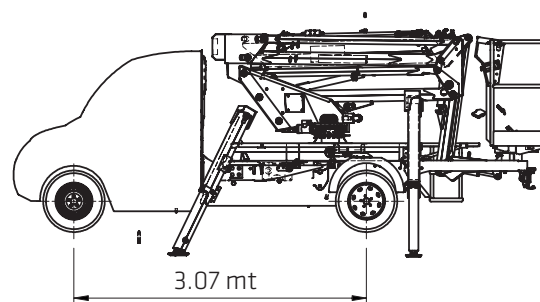
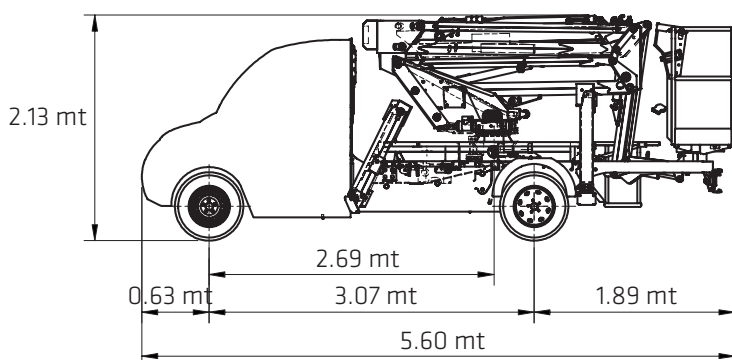
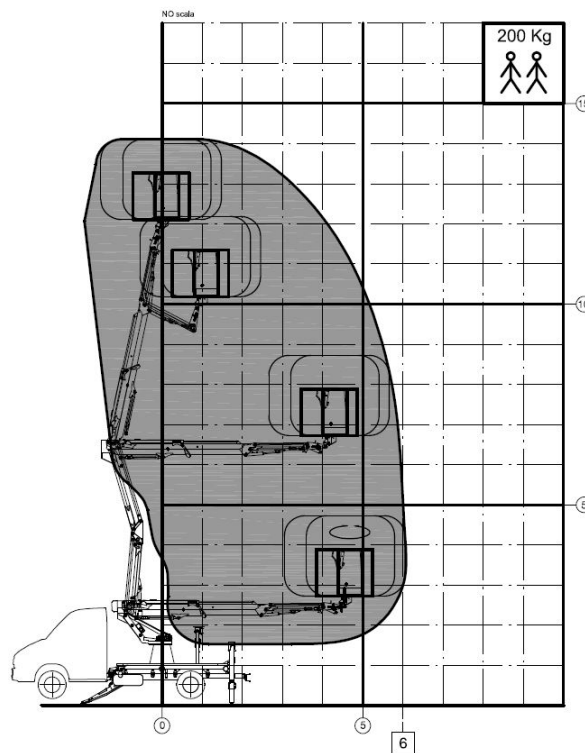
## AUTOCARRATA ARTICOLATA 14 METRI

### CA 14 CO - NEW 14/2/6 HQ JIB



#### Specifiche tecniche

Altezza di lavoro massima	<b>13.50 mt</b>
Sbraccio laterale massimo	<b>6.00 mt</b>
Altezza piano di calpestio navicella	<b>11.50 mt</b>
Portata in navicella	<b>200 kg (2 persone)</b>
Navicella standard in alluminio	<b>1400 x 700 x 1100 mm</b>
Rotazione idraulica della navicella	<b>90°+90°</b>
Stabilizzatori idraulici	<b>N°4 in A+A</b>
Rotazione	<b>360° continua</b>
Comandi	<b>100% idraulici in bassa pressione</b>
Installazione minima PTT	<b>3.5 ton</b>



\* I dati tecnici riportati sono di carattere commerciale e indicativi, i dati di riferimento effettivi si trovano sul manuale d'uso e manutenzione del mezzo



**NOLEGGIO**

**VENDITA**

**FORMAZIONE**

**ASSISTENZA**